

# RAVEN

## sokowirówka

model: ESO002



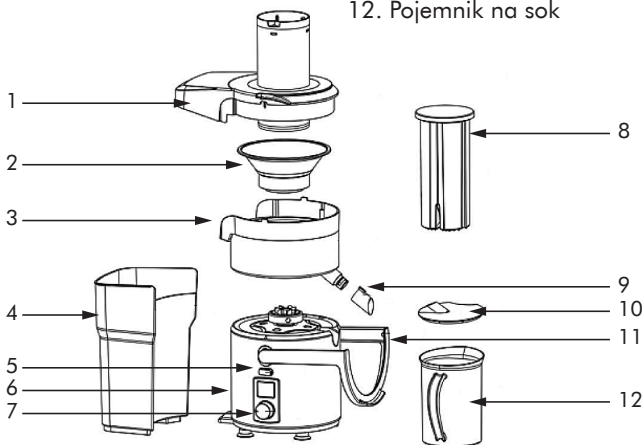
instrukcja obsługi

# Gratulujemy zakupu naszego Urządzenia i witamy wśród Użytkowników produktów marki RAVEN!

**Przed włączeniem i rozpoczęciem użytkowania uważnie  
przeczytaj instrukcję i zachowaj ją do wglądu.**

Opis sokowirówki ESO002:

1. Pokrywa
2. Sitko
3. Zbiornik z wylewem
4. Pojemnik na miąższ
5. Przycisk pracy pulsacyjnej
6. Podstawa Urządzenia
7. Włącznik / wyłącznik /  
regulacja prędkości
8. Popychacz
9. Blokada kapania
10. Pokrywa pojemnika na sok
11. Blokada bezpieczeństwa
12. Pojemnik na sok



**Przed uruchomieniem sokowirówki (Urządzenia) i rozpoczęciem jego eksploatacji dokładnie przeczytaj instrukcję obsługi. Stosuj się do instrukcji obsługi przy każdym użyciu Urządzenia. Producent nie bierze odpowiedzialności za szkody wynikające z niewłaściwego lub niezgodnego z instrukcją użycia Urządzenia. Niewłaściwe lub niezgodne z instrukcją użycie Urządzenia stwarza niebezpieczeństwo dla życia lub zdrowia.**

### **ZALECENIA BEZPIECZEŃSTWA**

- Przed użyciem należy przeczytać dokładnie instrukcję.
- Prosimy zachować instrukcję obsługi Urządzenia na przyszłość. W razie przekazania Urządzenia innej osobie należy dołączyć do niego instrukcję obsługi.
- Urządzenie może być używane przez osoby o ograniczonej zdolności fizycznej, czuciowej lub psychicznej lub osoby bez doświadczenia i wiedzy, jeżeli są one pod nadzorem lub korzystają z urządzenia bezpiecznie, zgodnie z instrukcją obsługi i rozumieją zagrożenia.
- Dzieci nie powinny bawić się Urządzeniem.
- Dzieci nie mogą użytkować Urządzenia. Dzieci nie zdają sobie sprawy z niebezpieczeństw, które mogą powstać podczas używania urządzeń elektrycznych.

- Trzymaj Urządzenie i jego przewód zasilający z dala od dzieci.
- Zawsze odłącz urządzenie od źródła zasilania jeśli znajduje się bez nadzoru oraz przed montażem, demontażem lub czyszczeniem.
- Nie używaj Urządzenia jeśli sito jest uszkodzone, ma widoczne pęknięcia lub jest rozerwane.
- **Ostrzeżenie!** Ryzyko urazu w przypadku niewłaściwego użycia.
- Urządzenie jest przeznaczone wyłącznie do użytku domowego i nie nadaje się do zastosowania w warunkach przemysłowych.
- Urządzenie jest zasilane elektrycznie, prądem zmiennym o napięciu 220-240 V~ 50/60 Hz. Przed podłączeniem Urządzenia do gniazdka sieci elektrycznej sprawdź, czy parametry sieci odpowiadają powyższym wymaganiom.
- Gniazdko sieci elektrycznej powinno być wyposażone w bolec ochronny.
- Nie zanurzaj podstawy Urządzenia, przewodu zasilającego ani jego wtyczki w wodzie lub innej cieczy. Zanurzenie w wodzie lub innej cieczy może spowodować porażenie prądem.
- W przypadku zalania elementów zewnętrznych Urządzenia przed włączeniem Urządzenia do sieci dokładnie je wysusz.
- Uważaj, żeby przewód zasilający nie stykał się z ostrymi krawędziami ani z gorącymi powierzchniami, może to spowodować uszkodzenie przewodu zasilającego.

- Nie używaj Urządzenia, jeżeli wykazuje ono jakiegokolwiek oznaki uszkodzenia lub jeżeli zostało upuszczone na podłogę.
- W celu zapewnienia prawidłowej eksploatacji Urządzenia oraz zachowania wszelkich zasad bezpieczeństwa, naprawy Urządzenia, w tym wymiana przewodu zasilającego, muszą być przeprowadzane przez serwis producenta.
- Wyciągaj wtyczkę Urządzenia z gniazdka elektrycznego:
  - po każdym użyciu Urządzenia,
  - w przypadkach jakichkolwiek podejrzeń dotyczących nieprawidłowego działania Urządzenia,
  - przed czyszczeniem i konserwacją Urządzenia.
- Wyjmując wtyczkę Urządzenia z gniazdka elektrycznego, należy zachować szczególną ostrożność i nie należy ciągnąć za przewód zasilający, lecz bezpośrednio za wtyczkę, przytrzymując drugą ręką gniazdko elektryczne.
- Nie dotykaj Urządzenia podłączonego do sieci elektrycznej oraz gniazdek elektrycznych mokrymi rękami.
- Nie wystawiaj Urządzenia na działanie deszczu lub wilgoci.
- Nie pozostawiaj pracującego Urządzenia bez nadzoru.
- W czasie pracy urządzenia nie wkładaj rąk, ani żadnych przedmiotów (sztućców, narzędzi itp.) do wnętrza Urządzenia.
- Trzymaj palce, włosy, ubranie i przybory z dala od ruchomych części urządzenia (elementów obracających się).
- Nie należy używać Urządzenia w sposób ciągły dłużej niż 3 minuty.
- Po upływie tego czasu odczekaj ok. 30 sekund, zanim go ponownie uruchomisz.
- Zawsze stawiaj Urządzenie na płaskiej i stabilnej powierzchni.

- Blokada bezpieczeństwa może być otwarta tylko po wyłączeniu Urządzenia i zatrzymaniu się sitka.
- Używanie Urządzenia w sposób i w celu sprzecznym z instrukcją obsługi może stanowić zagrożenie dla zdrowia oraz życia.

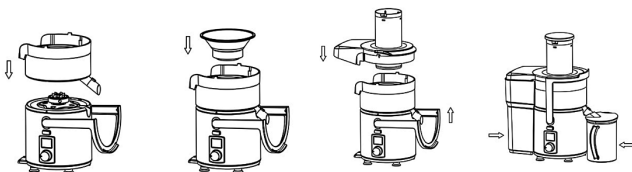
## ZALECENIA OBSŁUGI

### PRZED PIERWSZYM UŻYCIEM

Usuń z Urządzenia wszystkie elementy opakowania. Przed pierwszym użyciem wszystkie części Urządzenia mające kontakt z żywnością muszą być dokładnie wyczyszczone (patrz sekcja: Czyszczenie i konserwacja).

### MONTAŻ URZĄDZENIA

1. Postaw korpus Urządzenia na płaskiej i suchej powierzchni.
2. Upewnij się, że Urządzenie jest odłączone od gniazdka elektrycznego.
3. Na podstawę Urządzenia nałóż zbiornik z wylewem.
4. Na wał napędowy nasuń sitko i dociśnij.
5. Załóż pokrywę.
6. Zamknij i zablokuj blokadę bezpieczeństwa. Blokadę zamykaj powoli upewniając się, że mieści się w prowadnicach.
7. Wsuń pojemnik na miążgę, a pod wylew soku wsuń pojemnik na sok.



Uwaga: Urządzenie wolno włączyć jedynie po całkowitym zmontowaniu wszystkich elementów.

## **PRACA Z URZĄDZENIEM**

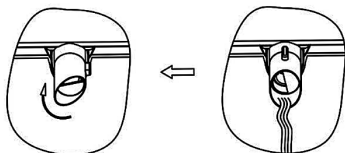
1. Postaw Urządzenie na płaskiej i suchej powierzchni.
2. Upewnij się, że Urządzenie zostało właściwie zmontowane zgodnie z punktem MONTAŻ URZĄDZENIA.
3. Całkowicie rozwiń przewód zasilający.
4. Umyj owoce/warzywa, z których ma być wyciskany sok.
5. Pokrój owoce/warzywa na kawałki, aby zmieściły się w otworze na produkty.
6. Sprawdź czy włącznik urządzenia ustawiony jest w pozycji OFF, a następnie podłącz wtyczkę urządzenia do gniazdka elektrycznego.
7. Uruchom Urządzenie przestawiając włącznik w pozycję ON. Wyświetlacz LCD zaświeci się.
8. Korzystając z pokrętki regulacji prędkości wybierz właściwą dla wyciskanych produktów:

Numer na wyświetlaczu LCD	Nazwa na wyświetlaczu LCD	Rodzaj owoców
1	SOFT FRUIT	Miękkie owoce i warzywa: truskawki, maliny, kiwi, ogórki
2	CITRUS	Cytrusy: cytryny, pomarańcze, grejpfruty
3	PINEAPPLE	Ananasy, arbuzy
4	APPLE	Jabłka, gruszki, seler
5	HARD VEG	Twarde warzywa: marchew, pietruszka, buraki

9. Wkładaj przygotowane owoce/warzywa do otworu na produkty i delikatnie przesuwaj je w stronę obracającego się sita korzystając z popychacza.
10. Podczas pracy sok spływa wylotem soku do pojemnika na sok, a pozostałości produktów do pojemnika na miazgę.
11. Po zakończeniu użytkowania Urządzenia, wyłącz je przestawiając włącznik w pozycję OFF.
12. Wyjmij wtyczkę z gniazdka elektrycznego.

### **WSKAZÓWKI DOTYCZĄCE OBSŁUGI**

1. Urządzenie posiada blokadę kapania. Aby zapobiec kapaniu soku po użyciu Urządzenia, przekręć końcówkę wylotu soku o 90°. Końcówka blokady kapania może być również całkowicie zdejmowana.



2. Podczas pracy urządzenie może delikatnie wibrować. Jest to zjawisko normalne.
3. Ostrzeżenie! Nie wkładaj palców ani żadnych przedmiotów do podajnika podczas pracy urządzenia. Może to spowodować zranienie lub awarię Urządzenia.
4. Nie naciskaj zbyt mocno na popychacz, ponieważ może to negatywnie wpłynąć na jakość uzyskanego soku. Może to nawet spowodować zatrzymanie Urządzenia.
5. Wkładaj kawałki warzyw lub owoców do podajnika powoli i pojedynczo.



6. Używaj świeżych owoców i warzyw, gdyż zawierają więcej soku.
7. Zawsze przed pracą, pokrój owoce/warzywa na kawałki.
8. Barwniki spożywcze mogą spowodować przebarwienia. To normalne zjawisko. Zmiany nie mają wpływu na działanie urządzenia.
9. Maksymalny czas ciągłej pracy Urządzenia może trwać 3 minuty. Przerwa powinna wynosić co najmniej 30 sekund.
10. Przekroczenie maksymalnego czasu pracy grozi uszkodzeniem Urządzenia.

## CZYSZCZENIE I KONSERWACJA

- Przed przystąpieniem do czyszczenia Urządzenia, wyłącz je z sieci elektrycznej i odczekaj do jego całkowitego ostygnięcia.
- Po demontażu Urządzenia, wszystkie jego części – poza podstawą – należy umyć w ciepłej wodzie z dodatkiem środka czyszczącego. Następnie dobrze je wypłucz i dokładnie wysusz.
- W celu całkowitego pozbycia się pozostałości po owocach lub warzywach, można użyć delikatnej szczotki do czyszczenia (np. szczoteczki do zębów).
- Podstawę Urządzenia należy czyścić wilgotną szmatką z dodatkiem płynu do mycia naczyń. Po wyczyszczeniu należy dokładnie wytrzeć do sucha.

### Uwaga!

**Do mycia obudowy nie używaj silnych detergentów w postaci emulsji, mleczka, pasty itp. ani materiałów ściernych, które mogą m.in. usunąć naniesione graficzne symbole informacyjne, takie jak podziałki, oznaczenia, znaki ostrzegawcze itp.**

## **Uwaga!**

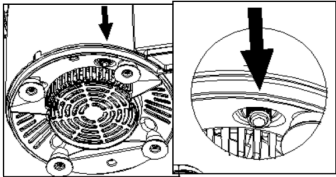
**Nie zanurzaj wtyczki, przewodu zasilającego lub korpusu Urządzenia w wodzie lub innych płynach.**

**Nieprzestrzeganie zasad użytkowania i konserwacji Urządzenia zawartych w instrukcji obsługi może prowadzić do jego uszkodzenia, nieprawidłowego funkcjonowania oraz skrócenia okresu jego eksploatacji.**

## **PRZECHOWYWANIE I TRANSPORT**

Przed schowaniem Urządzenia należy je wyczyścić i wysuszyć. Urządzenie należy przechowywać i transportować w opakowaniu zabezpieczającym przed wilgocią, kurzem i uszkodzeniami mechanicznymi. Urządzenie należy przechowywać w miejscach niedostępnych dla dzieci.

## ROZWIĄZYWANIE PROBLEMÓW

PROBLEM	PRZYCZYNA
Urządzenie nie pracuje	Sprawdzić czy wtyczka jest prawidłowo zamocowana w gniazdku elektrycznym – jeśli nie, popraw ją. Upewnij się, że Urządzenie jest prawidłowo zmontowane.
Silnik zatrzymuje się w trakcie pracy	Upewnić się, że nie został przekroczony maksymalny czas pracy (3 min) – jeśli tak, wyłącz Urządzenie i odczekaj 30 min. Sprawdzić czy produkty nie zaklinowały się w urządzeniu – jeśli tak, przetłucz włącznik w pozycję OFF, odłącz od źródła zasilania i usuń przyczynę zablokowania. Sprawdzić czy nie zadziałał wyłącznik przeciążeniowy. Wciśnij przycisk znajdujący się na spodzie Urządzenia. 
Powstaje mało soku	Każde warzywo lub owoc może zawierać różną ilość soku. Nawet takie same owoce mogą mieć różną ilość soku, uzależnioną chociażby od świeżości owocu/warzywa. Aby wycisnąć więcej soku z owoców lub warzyw przechowywanych w lodówce, należy je na jakiś czas przed wyciskaniem umieścić w czystej wodzie i pozwolić, by trochę namiękły.
Urządzenie trzęsie się w trakcie pracy	Lekkie wstrząsy Urządzenia w trakcie pracy są zjawiskiem normalnym.

## DANE TECHNICZNE

Model: ESO002

Nazwa: Raven

Produkt: sokowirówka

Zasilanie: 220-240 V~

Częstotliwość: 50/60 Hz

Moc znamionowa: 1000 W

Klasa ochronności:

pierwsza (gniazdko sieci elektrycznej powinno być wyposażone w bolec ochronny)

Dopuszczalny czas nieprzerwanej pracy: 3 minuty

Zestaw: sokowirówka, pojemnik na sok, instrukcja obsługi z kartą gwarancyjną



## DEKLARACJA CE

Urządzenie zostało zaprojektowane, wyprodukowane i wprowadzone na rynek zgodnie z wymaganiami dyrektyw 2014/35/UE (LVD), 2014/30/UE (EMC) oraz 2009/125/WE (ERP) i dlatego wyrób został oznakowany znakiem CE oraz została wystawiona dla niego deklaracja zgodności udostępniana organom nadzorującym rynek.

## PRAWIDŁOWA UTYLIZACJA PRODUKTU



Takie oznakowanie informuje, że sprzęt ten po okresie jego użytkowania nie może być umieszczany łącznie z innymi odpadami pochodzącymi z gospodarstwa domowego.

Użytkownik jest zobowiązany do oddania Urządzenia prowadzącym zbieranie zużytego sprzętu elektrycznego i elektronicznego. Prowadzący zbieranie, w tym lokalne punkty zbiórki, sklepy oraz gminne jednostki tworzą odpowiedni system umożliwiający oddanie tego sprzętu.

Właściwe postępowanie ze zużytym sprzętem elektrycznym i elektronicznym przyczynia się do uniknięcia szkodliwych dla zdrowia i środowiska naturalnego konsekwencji, wynikających z obecności składników niebezpiecznych oraz niewłaściwego składowania i przetwarzania takiego sprzętu.

W Urządzeniu ograniczono niektóre substancje mogące negatywnie oddziaływać na środowisko w okresie użytkowania tego produktu oraz po jego zużyciu.



Symbol ten oznacza, że elementy opakowania nim oznaczone nadają się do recyklingu. Po rozpakowaniu Urządzenia prosimy o usunięcie elementów jego opakowania w sposób niezagrażający środowisku.

# RAVEN

NAZWA SPRZĘTU

sokowirówka

TYP / MODEL

ESO002

NR PARTII

DATA SPRZEDAŻY

NR RACHUNKU

PODPIS I PIECZĄTKA  
SPRZEDAWCY

karta gwarancyjna

## WARUNKI GWARANCJI

- 1. Thing4you z siedzibą w Warszawie, adres: ul. Białoostocka 22/12, 03-741 Warszawa, Polska, udziela nabywcy sokowirówki RAVEN ESO002 (Produkt) 24-miesięcznej gwarancji na wolne od wad funkcjonowanie Produktu, licząc od daty nabycia Produktu przez nabywcę. Paragon lub faktura, wystawione przez sprzedawcę, potwierdzają datę nabycia Produktu.**
2. Gwarancja obowiązuje i jest stosowana na terytorium Rzeczypospolitej Polskiej.
3. Gwarant, w zakresie udzielonej gwarancji, zobowiązuje się usunąć na własny koszt wszelkie wady Produktu, z wyjątkiem wymienionych w pkt 6 i 7 poniżej. Usunięcie wad będzie następować poprzez naprawę lub wymianę wadliwego Produktu na nowy, wolny od wad, w terminie nie dłuższym niż 21 dni roboczych od zgłoszenia przez nabywcę wadliwości Produktu.
4. W celu skorzystania z gwarancji nabywca jest zobowiązany zgłosić wadliwość Produktu w punkcie sprzedaży, w którym Produkt został nabyty, oraz dostarczyć tam wadliwy Produkt. Przeznaczony do wymiany Produkt powinien zostać dostarczony kompletny oraz z załączoną kartą gwarancyjną.
5. Produkt wolny od wad zostanie, na koszt Gwaranta, dostarczony do punktu sprzedaży, w którym Produkt został nabyty, w terminie określonym w pkt 3 powyżej.
6. Gwarancja nie obejmuje wad Produktu spowodowanych przez nabywcę lub wynikających z:
  - używania lub instalacji Produktu w sposób niezgodny z instrukcją obsługi,
  - niewłaściwego przechowywania lub konserwacji Produktu,
  - napraw lub przeróbek Produktu wykonywanych przez osoby nieuprawnione,
  - dostania się do wnętrza płynów lub ciał obcych na skutek używania Produktu w sposób niezgodny z instrukcją obsługi,
  - wyladowań atmosferycznych i spięć w sieci zasilającej.
7. Gwarancja nie obejmuje także czynności przewidzianych w instrukcji obsługi, do których wykonania zobowiązany jest nabywca we własnym zakresie i na własny koszt, np. zainstalowanie Produktu, konserwacja Produktu.
8. Postanowienia gwarancji nie wyłączają, nie ograniczają ani nie zawieszają uprawnień nabywców (konsumentów), wynikających z powszechnie obowiązujących przepisów prawa, w tym przepisów o rękojmi za wady rzeczy sprzedanej.
9. Karta gwarancyjna jest ważna, jeżeli posiada podpis sprzedawcy i datę sprzedaży potwierdzoną pieczętką firmy lub jednostki handlowej oraz podpis klienta. Karta gwarancyjna nie może zawierać skreśleń i poprawek.
10. Duplikat karty gwarancyjnej może być wydany na pisemną prośbę po przedstawieniu przez użytkownika dowodu zakupu.
11. Uzyskanie szczegółowych informacji na temat Produktu, w tym zasad i trybu postępowania gwarancyjnego, możliwe jest pod numerem telefonu 22 560 67 27 lub adresem e-mail [serwis@thing4you.pl](mailto:serwis@thing4you.pl), w dni robocze.
12. Bezpośredni kontakt do serwisu: Nicam ul. Jantar 26/1,  
02-228 Warszawa, tel.: 22 868 21 47,  
e-mail: [nicamserwis@gmail.com](mailto:nicamserwis@gmail.com)

### Akceptuję warunki niniejszej gwarancji

.....  
(czytelny podpis kupującego)

PRODUCENT I DYSTRYBUTOR:

Thing4you

ul. Białostocka 22/12

03-741 Warszawa, Polska